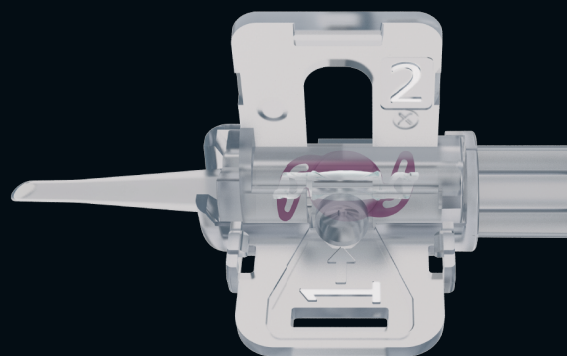


NUEVO

GALAXY THE SPIRAL IOL

RayOne Galaxy y **RayOne Galaxy Tórico** son parte de la amplia familia RayOne de LIO totalmente precargadas, fabricadas en el Reino Unido con un material de lente clínicamente probado y en una plataforma de lentes reconocida por su estabilidad dentro del ojo.

- ⊕ LIO de una sola pieza creada a partir de un material homogéneo libre de microvacuolas.
- ⊕ Material comprimible para administración a través de una microinvisión de 2,2 mm.
- ⊕ Excelentes características de manejo con plegado controlado dentro de la bolsa capsular.
- ⊕ Baja adherencia del aceite de silicona.
- ⊕ Excelente biocompatibilidad uveal.
- ⊕ Material acrílico hidrofílico con respuesta inflamatoria.
- ⊕ 12 millones de implantes de LIO hidrofílicas Rayacryl.

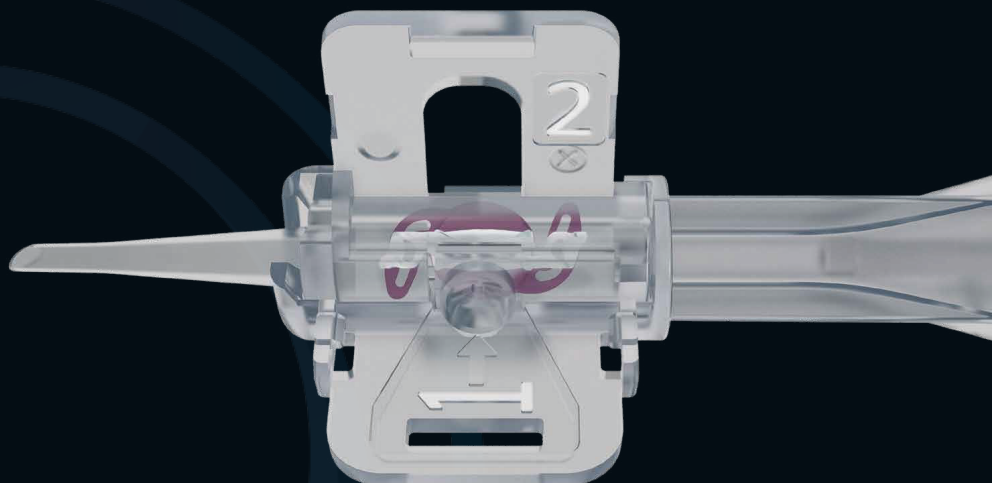
**Coflent**

by Lentech S.A.

www.coflent.com.ec

Especificaciones técnicas RayOne Galaxy

Número de modelo:	RAO605G
Rango de potencia:	Esfera +5,0 a +30,0 D (incrementos de 0,5 D)
Material:	Acrílico hidrofílico Rayacryl de una sola pieza
Contenido de agua:	26% en equilibrio
Protección UV:	Benzofenona, agente absorbente de rayos ultravioleta
Transmisión de luz ultravioleta:	El límite de corte del 10 % de UV es 380 nm
Índice de refracción:	1.46
ABATE:	56
Diámetro total:	12,5 milímetros
Diámetro óptico:	6,0 milímetros
Forma óptica:	Biconvexo
Asfericidad:	Tecnología de corrección de aberraciones
Diseño de borde óptico:	Amon-Apple 360° borde cuadrado mejorado (posterior)
Angulación háptica:	0°, uniplanar
Estilo háptico:	Circuito cerrado con tecnología Anti-Vaulting Haptic (AVH)
Tipo de inyector:	Sistema de inyección de LIO de un solo uso, totalmente precargado
Tamaño de la incisión:	Boquilla de 1,65 mm para incisión de 2,2 mm
Ángulo de bisel:	45°
Entrega de lentes:	Émbolo de una sola mano



Especificaciones técnicas RayOne Galaxy Tórico

Número de modelo:	RAO615X
Rango de potencia:	SE: +6,0 a +30,0 D (incrementos de 0,5 D) Cil.: +0,75 D a +4,5 D (incrementos de 0,75 D)
Material:	Acrílico hidrofílico Rayacryl de una sola pieza
Contenido de agua:	26% en equilibrio
Protección UV:	Benzofenona, agente absorbente de rayos ultravioleta
Transmisión de luz ultravioleta:	El límite de corte del 10 % de UV es 380 nm
Índice de refracción:	1.46
ABATE:	56
Diámetro total:	12,5 milímetros
Diámetro óptico:	6,0 milímetros
Forma óptica:	Biconvexo
Asfericidad:	Tecnología de corrección de aberraciones
Diseño de borde óptico:	Amon-Apple 360° borde cuadrado mejorado (posterior)
Angulación háptica:	0°, uniplanar
Estilo háptico:	Circuito cerrado con tecnología Anti-Vaulting Haptic (AVH)
Tipo de inyector:	Sistema de inyección de LIO de un solo uso, totalmente precargado
Tamaño de la incisión:	Boquilla de 1,65 mm para incisión de 2,2 mm
Ángulo de bisel:	45°
Entrega de lentes:	Émbolo de una sola mano

Coflent

by Lentech S.A.

www.coflent.com.ec

Coflent
by Lentech S.A.

Registro Sanitario No.: 3930-DME-0518

GALAXY